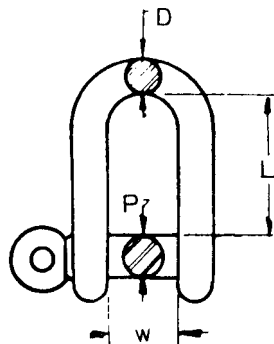



D' Sluitingen, handelsuitvoering
Schäkel gerade, handelsüblich
Shackles D'type, commercial type
Manilles droites, commercial

Verzinkt/verzinkt/galvanized/zingué

Niet voor hijsdoeleinden/nicht für Hebezwecke/not for lifting purposes/ne pas pour desseins de levage

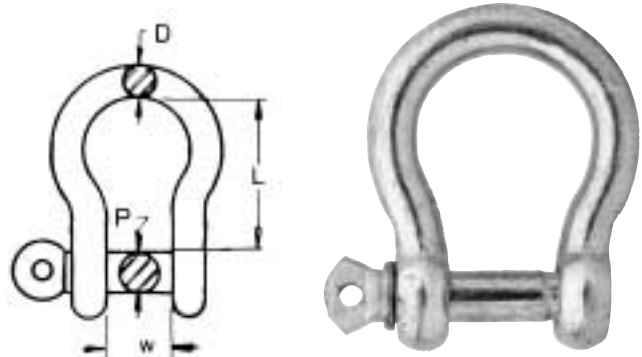



 Art.no.	Beugel/Bout Bügel/Bolzen Bow/Pin Anneau/Boulon D/P		W mm	L mm	Gewicht Gewicht Weight Poids kg/100	St./Pcs.
	mm - Inch					
500-05E	5 - 3/16"		10	20	1,6	50
500-06E	6 - 1/4 "		12	24	3,2	50
500-08E	8 - 5/16"		16	32	7,0	50
500-10E	10 - 3/8 "		20	40	13,4	50
500-11E	11 - 7/16"		22	44	17,6	20
500-12E	12 - 1/2 "		25	50	25,0	25
500-14E	14 - 9/16"		28	56	36,0	10
500-16E	16 - 5/8 "		32	64	53,0	
500-19E	19 - 3/4 "		38	76	92,0	
500-22E	22 - 7/8 "		44	88	140,0	
500-25E	25 - 1 "		50	100	215,0	
500-28E	28 - 1 1/8 "		57	114	340,0	
500-32E	32 - 1 1/4 "		64	128	460,0	
500-38E	38 - 1 1/2 "		76	152	760,0	
500-50E	50 - 2 "		100	200	1900,0	

Harpsluitingen, handelsuitvoering
Schäkel geschweift, handelsüblich
Shackles bow-type, commercial type
Manilles lyres, commercial

Verzinkt/verzinkt/galvanized/zingué

Niet voor hijsdoeleinden/nicht für Hebezwecke/not for lifting purposes/ne pas pour desseins de levage

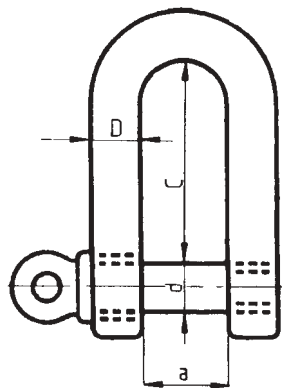



 Art.no.	Beugel/Bout Bügel/Bolzen Bow/Pin Anneau/Boulon D/P mm - Inch			W mm	L mm	Gewicht Gewicht Weight Poids kg/100	St./Pcs.
600-05E	5 - 3/16"		10	20	1,6	50	
600-06E	6 - 1/4"		12	24	3,4	50	
600-08E	8 - 5/16"		16	32	7,2	50	
600-10E	10 - 3/8"		20	40	14,0	50	
600-11E	11 - 7/16"		22	44	19,0	20	
600-12E	12 - 1/2"		25	50	26,5	25	
600-14E	14 - 9/16"		28	56	38,0	10	
600-16E	16 - 5/8"		32	64	56,0		
600-19E	19 - 3/4"		38	76	100,0		
600-22E	22 - 7/8"		44	88	150,0		
600-25E	25 - 1"		50	100	225,0		
600-28E	28 - 1 1/8"		57	114	315,0		
600-32E	32 - 1 1/4"		64	128	480,0		
600-38E	38 - 1 1/2"		76	152	825,0		
600-50E	50 - 2"		100	200	1910,0		

DIN 82101

Sluitingen Schäkel Shackles Manilles droites

Verzinkt/verzinkt/galvanized/zingué

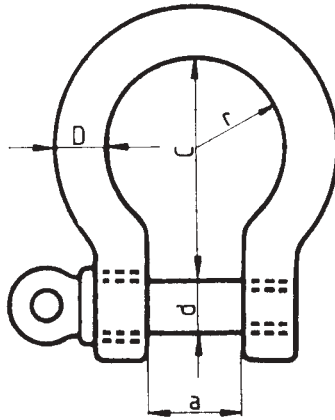


 Art.no.	Beugel/Bout Bügel/Bolzen Bow/Pin Anneau/Boulon				Gewicht Gewicht Weight Poids		St.Pcs.
	D/d mm	a mm	c mm	WLL kg	kg/100		
550-04E	4 - 5	7	15,5	100	1,3		
550-05E	5 - 6	8	18	160	2,5		
550-07E	7 - 8	11	24	250	6,0		
550-08E	8 - 10	14	30	400	9,0		
550-10E	10 - 12	17	36	630	18,0		
550-13E	13 - 16	21	49	1000	38,0		
550-17E	17 - 19	27	61	1600	80,0		
550-19E	19 - 21	30	67	2000	105,0		
550-21E	21 - 23	33	73	2500	140,0		
550-24E	24 - 26	38	83,5	3150	190,0		
550-27E	27 - 29	42	91	4000	265,0		
550-30E	30 - 33	47	111	5000	420,0		
550-34E	34 - 37	53	119,5	6000	570,0		
550-38E	38 - 41	60	139,5	8000	860,0		
550-42E	42 - 45	66	147	10000	1070,0		
550-47E	47 - 50	73	158	12500	1599,0		
550-52E	52 - 55	81	185	16000	2100,0		
550-58E	58 - 61	90	211	20000	2900,0		


BLACK PIN®

Harpsluitingen, borstbout
Schäkel geschweift, Augbolzen
Shackles bow-type, screw-pin
Manilles lyres, boulon œil

Verzinkt/verzinkt/galvanized/zingué

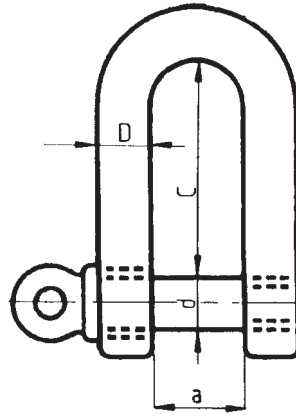


U.S. Fed. Spec. RR-C-271
 Type IV, Class 1

 Art.no.	Beugel/Bout Bügel/Bolzen Bow/Pin Anneau/Boulon					WLL kg	Gewicht Gewicht Weight Poids kg/100	St.Pcs.
	D/d mm	a mm	c mm	r mm				
562- 033 BP	5 - 6	10	22	8	330	2,3		
562- 050 BP	6 - 8	13	28,5	10	500	5,4		
562- 075 BP	8 - 10	14	31	10,5	750	8,6		
562- 100 BP	10 - 11	17	37	13	1000	14,1		
562- 150 BP	11 - 13	18	43	14,5	1500	17,2		
562- 200 BP	13 - 16	21	48	16,5	2000	28,6		
562- 325 BP	16 - 19	27	60	21,5	3250	62,6		
562- 475 BP	19 - 22	32	71	25,5	4750	102,1		
562- 650 BP	22 - 25	37	84	29	6500	153,3		
562- 850 BP	25 - 28	43	95	34	8500	241,3		
562- 950 BP	28 - 32	46	108	37	9500	308,9		
562-1200 BP	32 - 35	51	119	41	12000	430,9		
562-1350 BP	35 - 38	57	132	45	13500	601,0		
562-1700 BP	38 - 41	60	146	49	17000	802,9		
562-2500 BP	45 - 50	73	178	63,5	25000	1378,0		
562-3500 BP	50 - 57	83	197	73	35000	2041,2		
Andere afmetingen op aanvraag Andere Abmessungen auf Anfrage Other sizes upon request Autres dimensions à demande								


BLACK PIN[®]

D' Sluitingen, borstbout
Schäkel gerade, Augbolzen
Shackles D'type, screw-pin
Manilles droites, boulon œil
 Verzinkt/verzinkt/galvanized/zingué



U.S. Fed . Spec. RR-C-271
 Type IV, Class 2

3

 Art.no.	Beugel/Bout Bügel/Bolzen Bow/Pin Anneau/Boulon				Gewicht Gewicht Weight Poids		St.Pcs.
	D/d mm	a mm	c mm	WLL kg	kg/100		
572- 033 BP	5 - 6	10	19	330	2,0		
572- 050 BP	6 - 8	13	22	500	5,0		
572- 075 BP	8 - 10	14	26	750	7,7		
572- 100 BP	10 - 11	17	32	1000	10,9		
572- 150 BP	11 - 13	18	36,5	1500	18,1		
572- 200 BP	13 - 16	21	41,5	2000	26,8		
572- 325 BP	16 - 19	27	51	3250	54,9		
572- 475 BP	19 - 22	32	60,5	4750	102,1		
572- 650 BP	22 - 25	37	71,5	6500	143,3		
572- 850 BP	25 - 28	43	81	8500	215,5		
572- 950 BP	28 - 32	46	90	9500	306,2		
572-1200 BP	32 - 35	51	100	12000	411,0		
572-1350 BP	35 - 38	57	111	13500	526,2		
572-1700 BP	38 - 41	60	122	17000	723,5		
572-2500 BP	45 - 50	73	146	25000	1213,4		
572-3500 BP	50 - 57	83	172	35000	1919,2		
Andere afmetingen op aanvraag Andere Abmessungen auf Anfrage Other sizes upon request Autres dimensions à demande							

09.2005

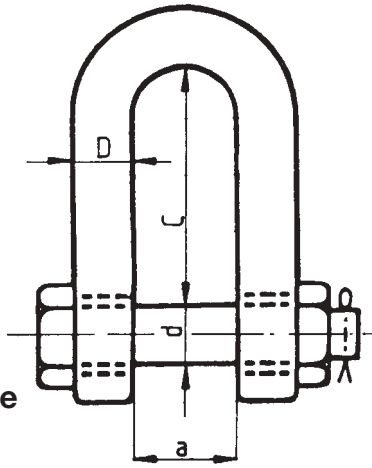
Zonder aansprakelijkheid / Unverbindlich / Without warranty / Sans engagement

03.05

BLACK PIN®


D' Sluitingen, moerbout
Schäkel gerade, Mutter-Splinte
Shackles D'type, bolt-type
Manilles droites, boulon écru

Verzinkt/verzinkt/galvanized/zingué



U.S. Fed. Spec. RR-C-271

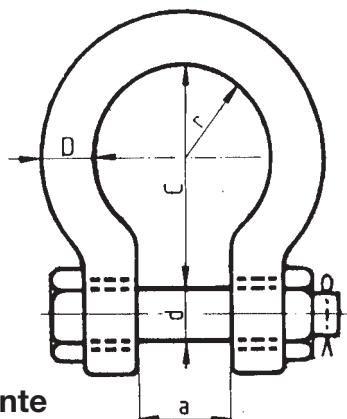
Type IV, Class 7

 Art.no.	Beugel/Bout Bügel/Bolzen Bow/Pin Anneau/Boulon				Gewicht Gewicht Weight Poids		St.Pcs.
	D/d mm	a mm	c mm	WLL kg	kg/100		
570- 050 BP	6 - 8	13	22	500	6		
570- 075 BP	8 - 10	14	26	750	9,2		
570- 100 BP	10 - 11	17	32	1000	13,1		
570- 150 BP	11 - 13	18	36,5	1500	21,7		
570- 200 BP	13 - 16	21	41,5	2000	34		
570- 325 BP	16 - 19	27	51	3250	66,7		
570- 475 BP	19 - 22	32	60,5	4750	114,3		
570- 650 BP	22 - 25	37	71,5	6500	174,6		
570- 850 BP	25 - 28	43	81	8500	251,7		
570- 950 BP	28 - 32	46	90	9500	344,7		
570-1200 BP	32 - 35	51	100	12000	490,3		
570-1350 BP	35 - 38	57	111	13500	623,7		
570-1700 BP	38 - 41	60	122	17000	839,2		
570-2500 BP	45 - 50	73	146	25000	1424,3		
570-3500 BP	50 - 57	83	172	35000	2120,6		
Andere afmetingen op aanvraag Andere Abmessungen auf Anfrage Other sizes upon request Autres dimensions à demande							


BLACK PIN®

Harp sluitingen, moerbout
Schäkel geschweift, Mutter-Splinte
Shackles bow-type, bolt-type
Manilles lyres, boulon écru

Verzinkt/verzinkt/galvanized/zingué



U.S. Fed. Spec. RR-C-271
 Type IV, Class 6

 Art.no.	Beugel/Bout Bügel/Bolzen Bow/Pin Anneau/Boulon				WLL kg	Gewicht Gewicht Weight Poids kg/100	St.Pcs.
	D/d mm	a mm	c mm	r mm			
560- 050 BP	6 - 8	13	28,5	10	500	6,4	
560- 075 BP	8 - 10	14	31	10,5	750	10,3	
560- 100 BP	10 - 11	17	37	13	1000	16,9	
560- 150 BP	11 - 13	18	43	14,5	1500	20,6	
560- 200 BP	13 - 16	21	48	16,5	2000	35,8	
560- 325 BP	16 - 19	27	60	21,5	3250	76,2	
560- 475 BP	19 - 22	32	71	25,5	4750	123,4	
560- 650 BP	22 - 25	37	84	29	6500	179,2	
560- 850 BP	25 - 28	43	95	34	8500	277,6	
560- 950 BP	28 - 32	46	108	37	9500	375,1	
560-1200 BP	32 - 35	51	119	41	12000	531,2	
560-1350 BP	35 - 38	57	132	45	13500	697,6	
560-1700 BP	38 - 41	60	146	49	17000	943,5	
560-2500 BP	45 - 50	73	178	63,5	25000	1538,2	
560-3500 BP	50 - 57	83	197	73	35000	2370,1	
560-5500 BP	65 - 70	105	260	90	55000	4000,0	
560-8500 BP	75 - 80	127	330	95	85000	6100,0	
Andere afmetingen op aanvraag Andere Abmessungen auf Anfrage Other sizes upon request Autres dimensions à demande							

09.2005

Veilig gebruik van sluitingen

A.1 Montage

A.1.1 Algemeen

De sluitingen moeten gecontroleerd worden voor gebruik, om er zeker van te zijn dat:

- a) de beugel en de pin beide te identificeren zijn, als dezelfde maat, type en model
- b) alle markeringen leesbaar zijn
- c) de schroefdraad van de pin en de beugel niet beschadigd zijn
- d) de beugel en de pin niet vervormd zijn
- e) de beugel en de pin niet te veel versleten zijn
- f) de beugel en de pin geen kerven, groeven, barsten en/of corrosie vertonen

A.1.2 Wees er zeker van dat de pin correct in het oog van de sluiting gedraaid is, handvast aandraaien, met het juiste gereedschap vast draaien totdat de bout aanligt aan het oog van de sluiting. De pin moet de juiste lengte hebben, zodat de gehele schroefdraad ingedraaid is, en dat de borst rust op het oppervlak van het oog.

In alle gevallen, als de pin goed in de sluiting zit, mag de breedte W niet zichtbaar afnemen.

A.1.3 Wanneer de pin niet goed in de sluiting zit, kan dit veroorzaakt worden door een gebogen pin, een niet passende/beschadigde schroefdraad of een verbogen beugel. Gebruik de sluiting niet onder deze omstandigheden.

A.1.4 Vervang de pin van een sluiting uitsluitend door een van dezelfde maat en type, anders kan deze niet gebruikt worden voor de opgegeven WLL.

A.2 Gebruik

A.2.1 Gebruik het juiste type sluiting. Voor specificatie, zie de informatie gegeven in A.2.2 t/m A.2.8.

A.2.2 Sluitingen mogen alleen in de lengte richting belast worden, tenzij door de fabrikant anders aangegeven. Dit betekent dus dat de beugel alleen in de lengte richting belast mag worden. (Zie afbeelding A.1).

A.2.3 Als sluitingen gebruikt worden in combinatie met een tweesprong, moet het effect van de hoek tussen de benen van de tweesprong in overweging worden genomen. Wordt de hoek groter, zo ook de kracht in elke streng en vervolgens de kracht in iedere sluiting aan de streng.

A.2.4 Wanneer een sluiting gebruikt wordt om een tweesprong te bevestigen aan de haak van een hijswerktuig, dan moet het een Harpsluiting zijn, bevestigd met de strengen aan de beugel en de haak aan de pin. De hoek tussen de strengen van de tweesprong mag maximaal 120° zijn.

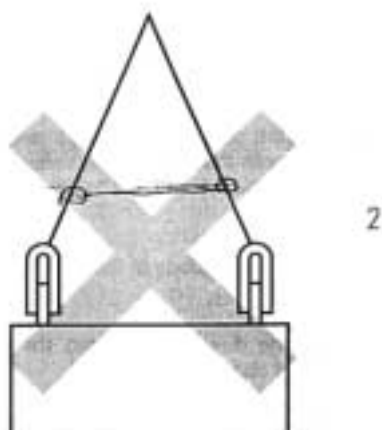
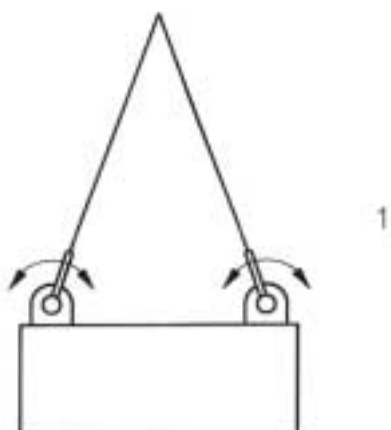
A.2.5 Om te voorkomen dat de sluiting asymmetrisch belast wordt, kan de ruimte tussen de beugelbenen opgevuld worden met losse vulplaten. (Zie afbeelding A.2) De ruimte mag echter nooit verkleind worden door lassen, buigen of wat voor methode ook. Dit heeft een negatief effect op de eigenschappen van de sluiting.

A.2.6 Wanneer de sluiting wordt gebruikt voor een hijsblok, zal men rekening moeten houden met de extra krachten veroorzaakt door de parten in het blok.

A.2.7 Voorkom toepassing waarbij door beweging de pin kan draaien en zich wellicht los kan schroeven. (Zie afbeelding A.3 en A.4)

A.2.8 Gebruik bij toepassingen waar de sluiting langdurig gebruikt wordt of waarbij maximale veiligheid wordt gevraagd, een sluiting met moerbout en splitpen (type X pen).

A.2.9 Voorkom toepassingen waarbij de last onstabiel is. (Zie afbeelding A.4)



- 1) Juist
2) Onjuist

Afbeelding A.1: Correct gebruik van de sluitingen.

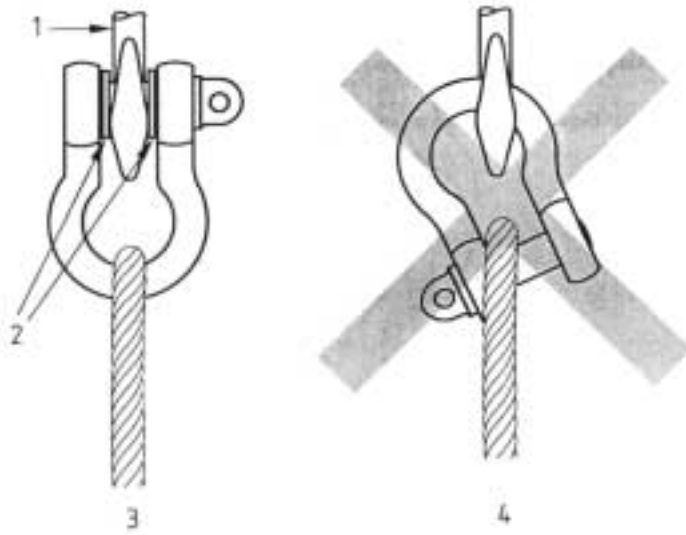
A.2.10 Sluitingen mogen niet veranderd, aangepast, gegloeid, verzinkt of voorzien worden van een andere oppervlakte bescherming, zonder toestemming van de fabrikant.

A.2.11 Gebruik de sluiting niet buiten de temperatuurreeks van -20°C tot 200°C zonder raadpleging van de fabrikant

A.2.12 Sluitingen mogen niet ondergedompeld worden in zure oplossingen of blootgesteld worden aan giftige dampen of andere chemicaliën, zonder goedkeuring van de fabrikant.

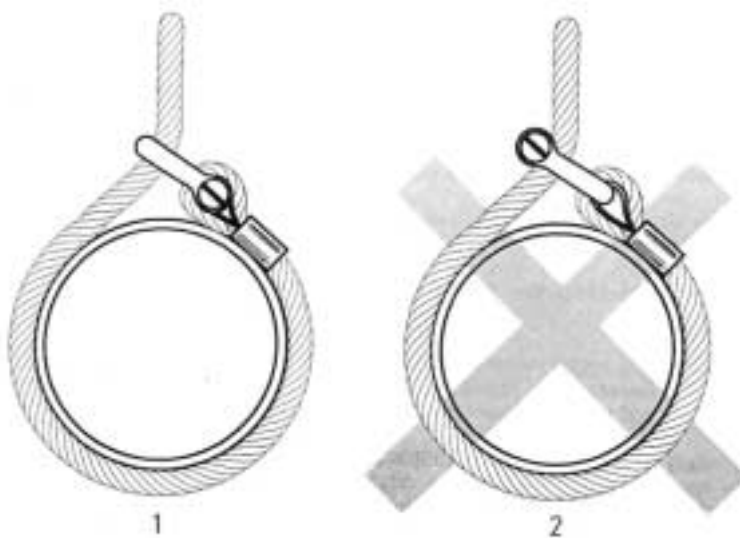
Houdt rekening dat bij sommige productieprocessen zure oplossingen/dampen gebruikt worden. Onder deze omstandigheden is het verstandig om eerst advies aan de fabrikant te vragen.

A 2.13 Sluitingen volgens EN13889 zijn bedoeld voor normaal gebruik. Voor gebruik bij afwijkende of gevaarlijke toepassingen waaronder offshore, het hijsen van mensen, het hijsen van gesmolten metalen, corrosieve of radioactieve materialen, zal eerst contact opgenomen moeten worden met de fabrikant. Ook zal de veilige werklust aangepast moeten worden t.o.v. de WLL.



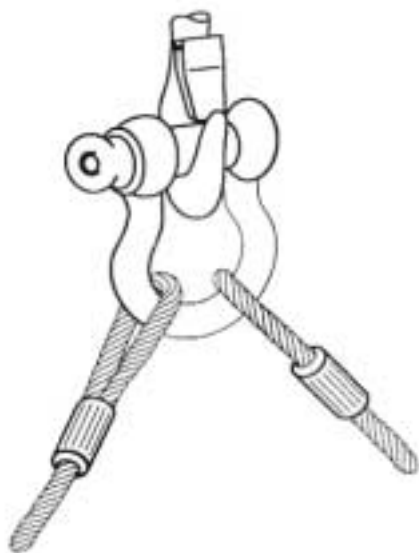
- 1) Haak
- 2) Losse vulplaat
- 3) Juist
- 4) Onjuist

Afbeelding A.2: Gebruik vulplaten.

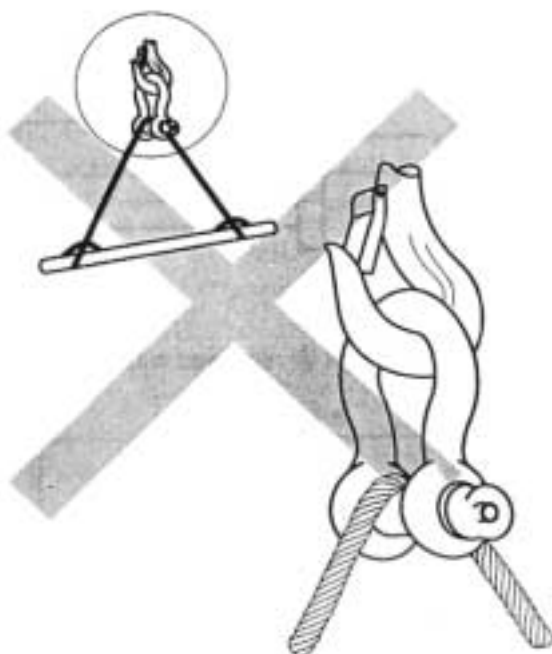


- 1) Juist
- 2) Onjuist

Afbeelding A.3: gebruik om los schroeven van de pen te voorkomen.



1



2

- 1) Juist, gebruik een tweesprong
- 2) Onjuist, last is niet stabiel

Afbeelding A.4: Bevestiging van de last aan de sluiting.

A.3 Inspectie

In gebruik zijnde sluitingen moeten periodiek gekeurd worden door een competent persoon. De periode tussen deze keuringen hangt af van de mate van gebruik, maar mag geen 6 maanden overschrijden.

